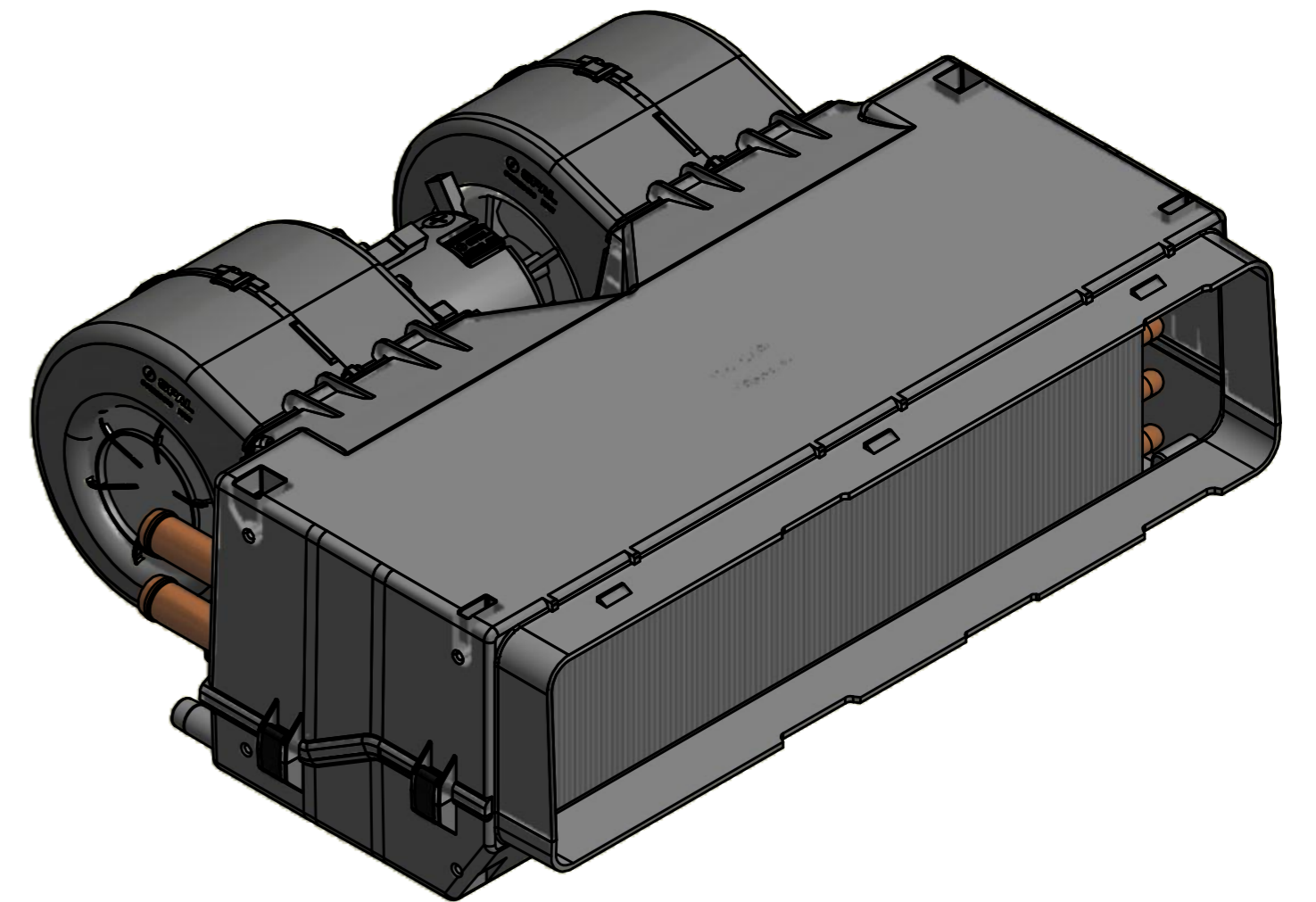
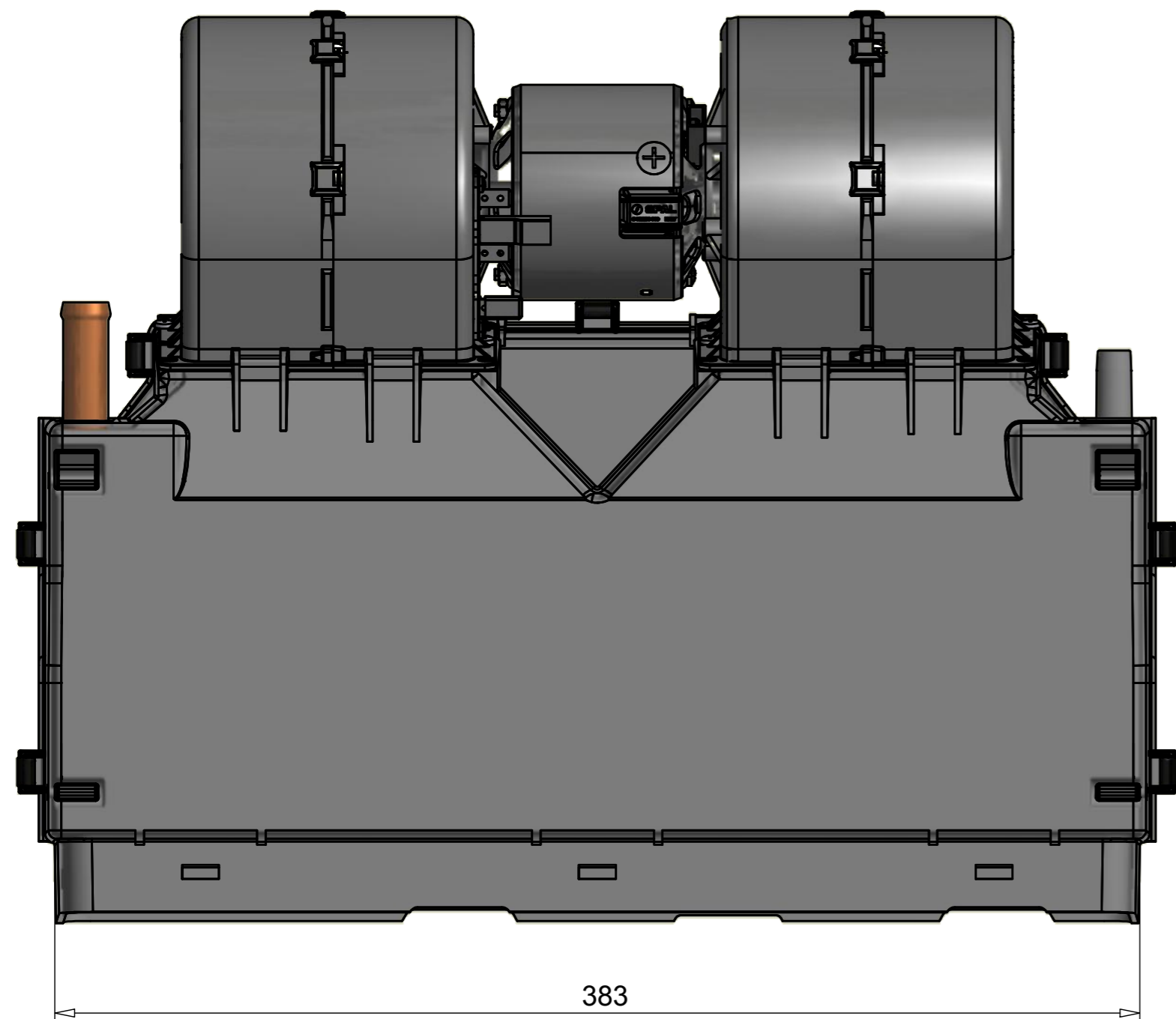
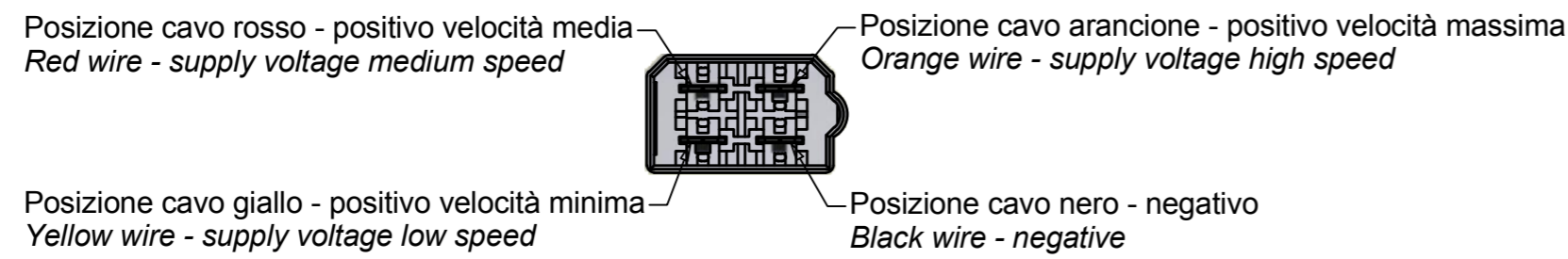


Collegamenti IN-OUT per tubi flessibili Ø16mm
 IN-OUT connections for Ø16mm flexible hoses

Vista frontale connettore tipo AMP Faston 180908-0
 Front view AMP type 180908-0 connector



Potenza termica: 9.5 KW (0°aria-air / 90°acqua-water)
 Heating capacity:
 Portata aria 480 m³/h
 Air flow:
 Numero velocità ventilazione: 3
 Number of ventilation speeds:
 Tensione alimentazione: 12VDC / 24VDC
 Power supply:
 Assorbimento elettrico: 10 A@12VDC / 5.5 A@24VDC
 Power consumption:

Riscaldatore Heater	H95	
P/N	15151073 (versione 12V - 12V model)	15151074 (versione 24V - 24V model)